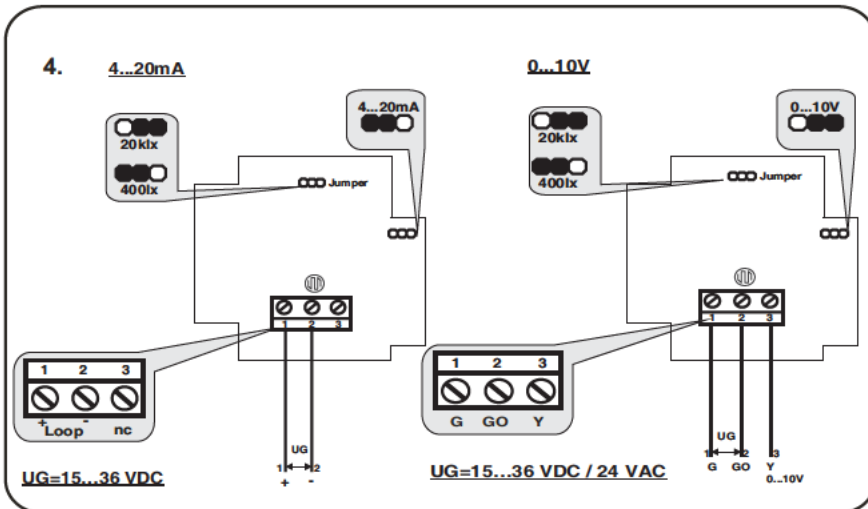
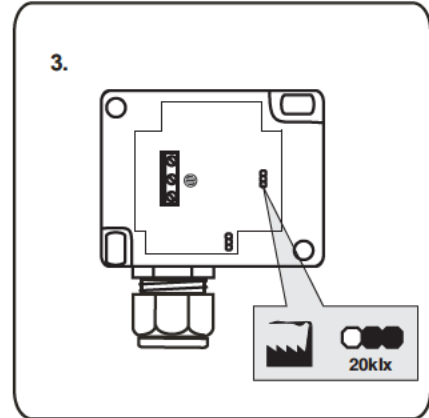
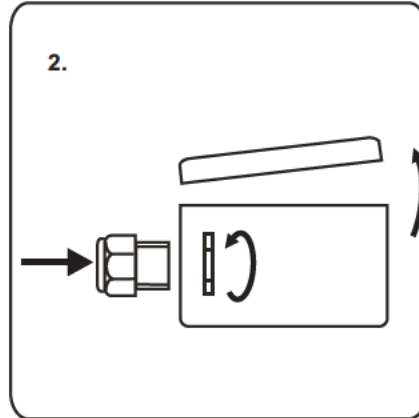
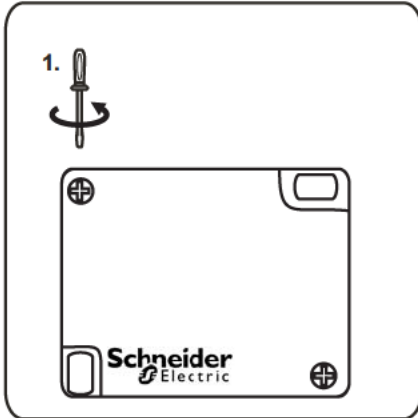


SLO320

Installation

Outdoor light transmitter
 Utomhusgivare för mätning av belysning
 Außenhelligkeitsfühler
 Sonde de lumière (extérieur)
 Sensor de claridad externa
 Sensore esterno di luminosità

Instruction
 Montageanvisning
 Bedienungsanleitung
 Instructions d'installation
 Instrucciones de empleo
 Istruzioni per installazioni



5.
 Attention! Unscrew terminal block before connecting wires.
 OBS! Lossa plinskruven innan du ansluter.
 Achtung! Vor dem Anschließen Klemmblock lösen.
 Attention! Avant la connexion bornier dissoudre.
 Atención! Antes de conectar suelte el bloque de terminals.
 Attention! Prima di conettere avvitare il morsetto.